

配电电器

NHR17系列 熔断器式隔离开关



NHR17- 32/2
63/2



NHR17- 32/3
63/3



NHR17- 32/4
63/4



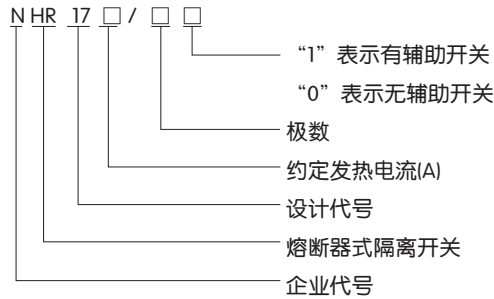
NHR17-160/31

1 适用范围

NHR17系列熔断器式隔离开关是我公司自行研制的新产品。其额定绝缘电压为800V，额定工作电压至690V，额定工作电流至630A，额定频率为50Hz，适用于有高短路电流的配电电路和电动机电路中（注：63A及以下开关不适用在电容柜中），用作电源开关、隔离开关和应急开关，并作电路保护之用，但一般不作为直接开闭单台电动机之用。

符合标准：GB 14048.3、IEC 60947-3。

2 型号及含义



3 正常工作条件和安装条件

3.1 周围空气温度不高于+40℃，不低于-5℃。

3.2 安装地点的海拔不超过2000m。

3.3 湿度：

最高温度为+40℃时，空气的相对湿度不超过50%，在较低的温度下可以允许有较高的相对湿度，例如20℃时达90%。对由于温度变化偶尔产生的凝露应采取特殊的措施。

3.4 周围环境的污染等级为3级。

3.5 开关应安装在无显著摇动、冲击振动和没有雨雪侵袭的地方，同时安装地点应无爆炸危险介质，且介质中无足以腐蚀金属和破坏绝缘的气体 and 尘埃。

4 主要参数及技术性能

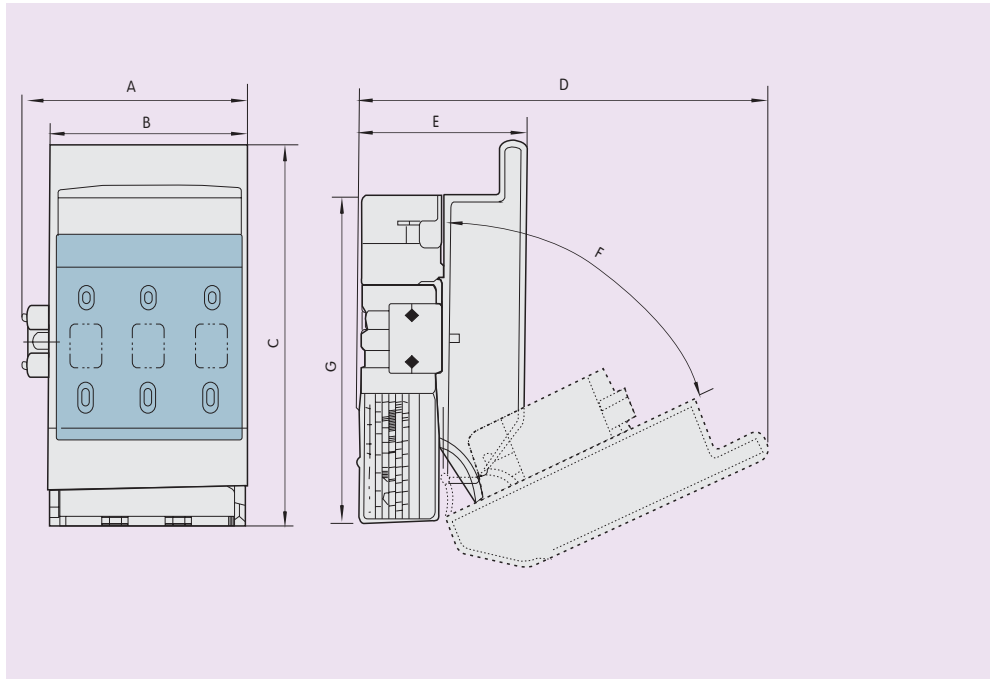
约定发热电流(A)	63(32)	160(100)	250	400	630	
额定绝缘电压(V)	800					
400V AC21	32、63	100、160	250	400	630	
额定工作电流(A)	400V AC22	32、63	100、160	250	400	630
	400V AC23	-	100、160	250	400	630
	690V AC21	-	100、160	250	400	630
	690V AC22	-	100	160	315	425
操作力 N	≤120	≤250	≤350	≤350	≤450	
型号	RT19-125	NT00、RT16-00	NT1、RT16-1	NT2、RT16-2	NT3、RT16-3	
400V时熔体	20	20、25、32、35、	80、100、125、	125、160、200、	315、355、400、	
额定电流A	32	40、50、63、80、	160、200、	224、250、300、	425、500、630	
(额定限制)	63	100、125、160	224、250	315、355、400		
短路电流		(≥100kA)	(≥100kA)	(≥100kA)	(≥100kA)	
690V时熔体		20、25、32、35、	80、100、125、	125、160、200、	315、355、	
额定电流A		40、50、63、80、	160、200	224、250、300、	400、425	
(额定限制)		100		315		
短路电流		≥50kA	≥50kA	≥50kA	≥50kA	

配电电器

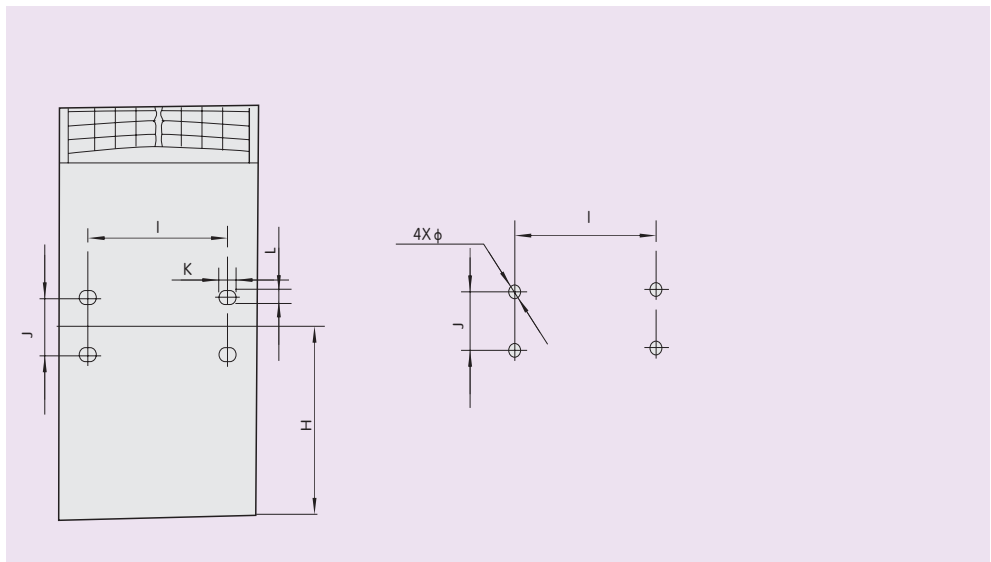
5 外形及安装尺寸



NHR17-250/31



NHR17-400/30



配电电器



NHR17-630/31

规格	A	B	C	D	E	F	G	H	I	J	K	L	φ
63(32)/2	-	75	135	165	77	70°	120	72	-	104	-	-	6
63(32)/3	-	105	135	165	77	70°	120	72	31	104	-	-	6
63(32)/4	-	150	135	165	77	70°	120	72	75	104	-	-	6
160(100)	123	110	186	215	90	66°	160	87	74	25	9.5	6.5	-
250	196	184	266	240	118	70°	230	125	114	50	25	9	-
400	260	250	330	390	145	72°	295	155	150	50	-	-	9
630	260	250	330	390	145	72°	295	155	150	50	-	-	9

6 订货须知

订货单位须注明开关的型式特征，电压等级，电流等级，极数，操作方式及数量等，特殊订货请咨询我公司技术部门。

例如：NHR17-630/31 660V 熔断器电流315A 10台