

配电电器

NM7系列 塑料外壳式断路器



1 适用范围

继成功开发NM8、NM6之后，我公司又推出了一款新产品—NM7系列塑料外壳式断路器，它延续了NM1系列产品的结构特点、设计风格，同时对附件、接线方式、外观等作了个性化修改，避免了产品出厂前只能由制造厂整定而用户不可自行更换等方面的不足，并融入了最新的设计理念，从而使产品更具人性化，是NM1系列的升级换代产品。

额定工作电流范围10A~1600A。

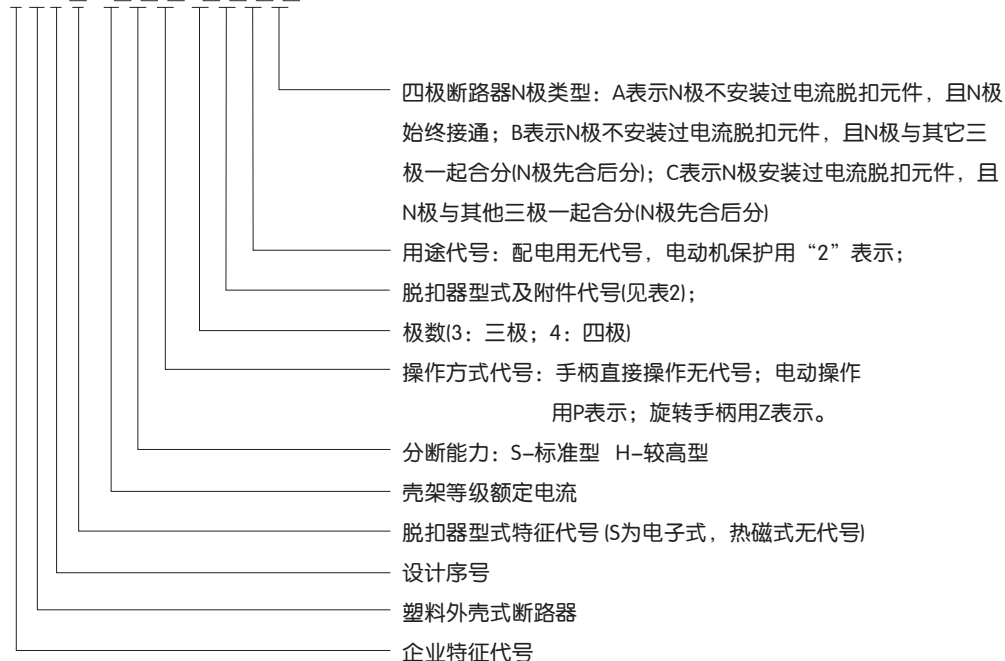
产品可垂直安装(即竖装)，亦可水平安装(横装)。

具有隔离功能 $\text{—} / \text{—} \text{—}$ 。

符合标准：GB 14048.2、IEC 60947-2。

2 型号及含义

NM7□-□□□/□□□



3 正常工作条件及安装条件

3.1 周围空气温度

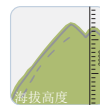
3.2 周围空气温度的上限为 +40℃，下限为 -5℃，24h内平均温度不超过 +35℃。

3.3 海拔：安装地点的海拔不超过2000m。

3.4 大气条件：

大气相对湿度在周围空气温度 +40℃时不超过50%，在较低温度下可以有较高的相对湿度，最湿月的平均最大相对湿度为90%，同时，该月的月平均最低温度为 +25℃，并考虑到因温度的变化发生在产品表面上的凝露。

3.5 污染等级：污染等级为3级。



配电电器

4 主要参数及技术性能

壳架等级		NM7-63	
额定电流 I_n (A)		10,16,20,25,32,40,50,63	
额定绝缘电压 U_i (V)		500	
额定冲击耐压 U_{imp} (kV)		6	
额定工作电压 U_e (V)		380/400/415	
外观			
分断能力特征代号		S	
极数		3	4
额定极限短路分	AC380/400/415V	25	25
断能力 I_{cu} (kA)	AC690V	-	-
额定运行短路分	AC380/400/415V	12.5	12.5
断能力 I_{cs} (kA)	AC690V	-	-
寿命 (C-O循环)	机械	8500	
	电气	1500	
使用类别		A	
外形尺寸 (mm)	3P(L × W × H)	140 × 77 × 89	
	4P(L × W × H)	140 × 102 × 89	
隔离功能		●	
板前接线板		●	
板后接线板			
笼式接线端子			
插入式			
手动旋转手柄			
电动操作机构			
分励、欠压脱扣器			
辅助、报警触头			

注：●为标准配置；■为选择配置；加*暂无配置。

配电电器

表1

NM7-125			NM7-250		
16,20,25,32,40,50,63,80,100,125			100,125,160,180,200,225,250		
800			800		
8			8		
380/400/415			380/400/415		
					
S			S		
3		4	3		4
35		35	35		35
-		-	-		-
17.5		17.5	17.5		17.5
-		-	-		-
20000			20000		
8000			2500		
A			A		
155 × 90 × 74			165 × 105 × 74		
155 × 120 × 74			165 × 140 × 74		
●			●		
■			■		
■ *			■ *		
■ *			■ *		
■ *			■ *		
■			■		
■			■		
■			■		
■			■		






配电电器

壳架等级		NM7-400		
额定电流In(A)		225,250,315,350,400		
额定绝缘电压Ui(V)		800		
额定冲击耐压Uimp(kV)		8		
额定工作电压Ue(V)		380/400/415/690		
外观				
分断能力特征代号		S		H
极数		3	4	3
额定极限短路分	AC380/400/415V	50	50	65
断能力Icu(kA)	AC690V	-	-	12
额定运行短路分	AC380/400/415V	25	25	32.5
断能力Ics(kA)	AC690V	-	-	6
寿命	机械	4000		
(C-O循环)	电气	1000		
使用类别		A		
外形尺寸	3P(LXWXH)	257 × 150 × 107		
(mm)	4P(LXWXH)	257 × 198 × 107		
隔离功能		●		
板前接线板		●		
板后接线板		■*		
笼式接线端子		■*		
插入式		■*		
抽出式				
手动旋转手柄		■		
电动操作机构		■		
分励、欠压脱扣器		■		
辅助、报警触头		■		
端子护罩		■*		

注：●为标准配置；■为选择配置；加*暂无配置。

配电电器

表1

NM7-630			NM7-800			NM7(S)-1600	
400,500,630			500,630,700,800			800,1000,1250,1600	
800			800			750	
8			8			8	
380/400/415/690			380/400/415/690			380/400/415/690	
							
S		H	S		H	S	H
3	4	3	3	4	3	3,4	
50	50	65	50	50	75	50	65
-	-	15	-	-	15	-	20
25	25	32.5	25	25	37.5	37.5	50
-	-	7.5	-	-	10	-	20
4000			2500			2500	
1000			500			500	
A			A			A	
280 × 182 × 112			275 × 210 × 112			406 × 210 × 146	
280 × 240 × 112			275 × 280 × 112			406 × 280 × 146	
●			●			●	
●			●			●	
■ *			■ *			■	
■ *			■ *				
■ *							
			■ *			■	
■			■			■	
■			■			■	
■			■			■	
■			■			■	
■ *			■ *			■ *	

A

配电电器

5 配电用断路器反时限保护特性曲线(见图1~图13)

图1 NM7-63(40A~63A)/NM7-125(40A~125A) 动作特性曲线

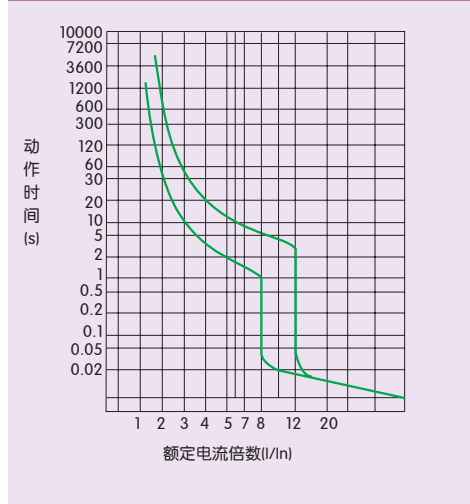


图2 NM7-63(40A~63A)/NM7-125(40A~125A)温度补偿曲线

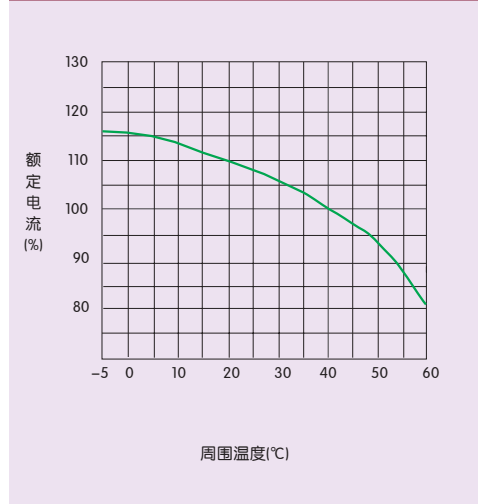


图3 NM7-250动作特性曲线

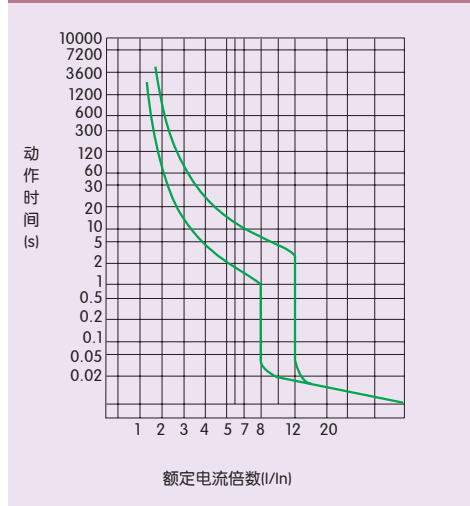


图4 NM7-250温度补偿曲线

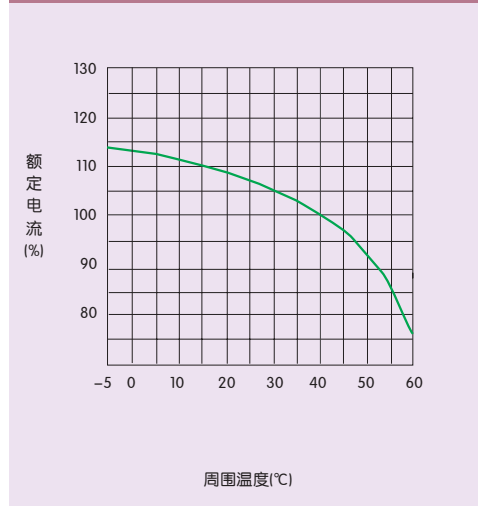


图5 NM7-400动作特性曲线

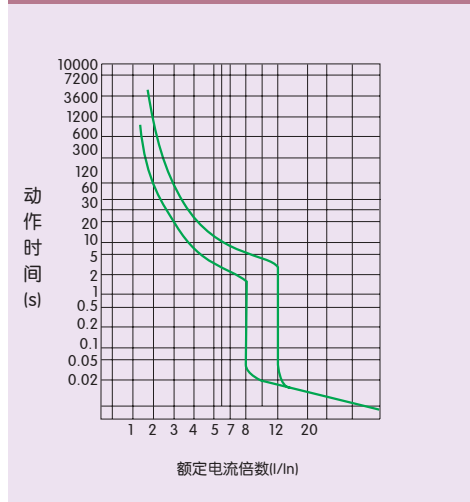


图6 NM7-400温度补偿曲线

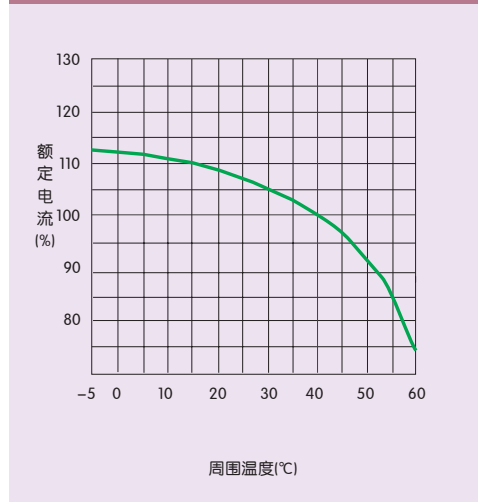


图7 NM7-630动作特性曲线

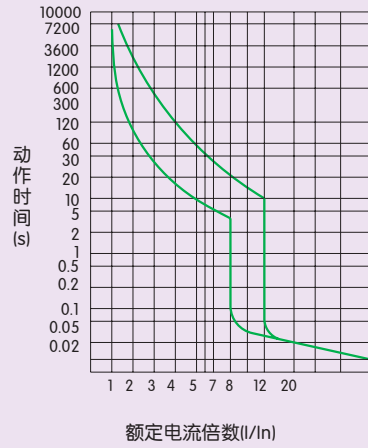


图8 NM7-630温度补偿曲线

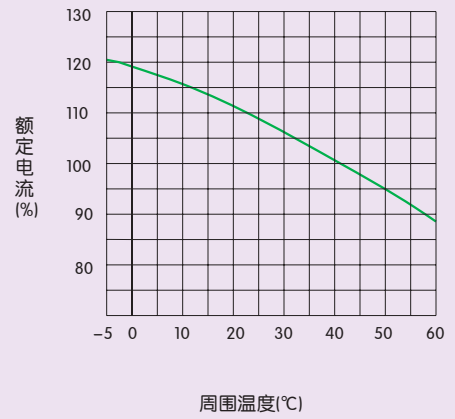


图9 NM7-800动作特性曲线

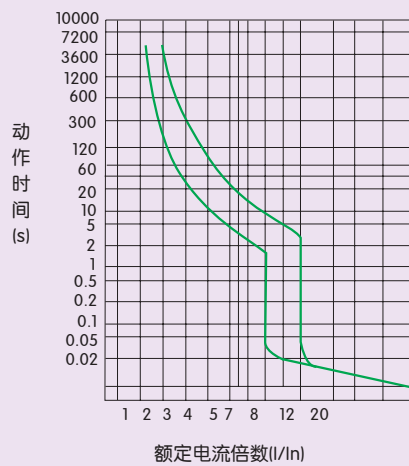


图10 NM7-800温度补偿曲线

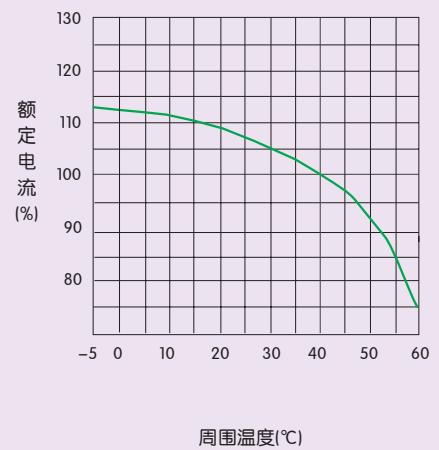


图11 NM7-1600动作特性曲线

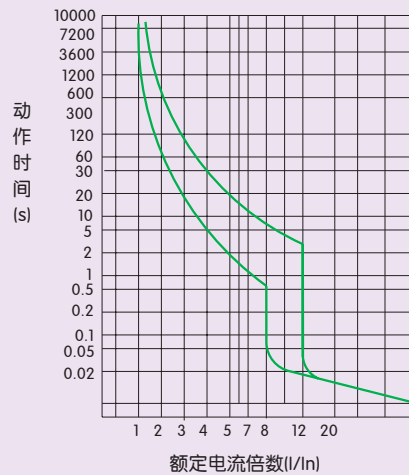
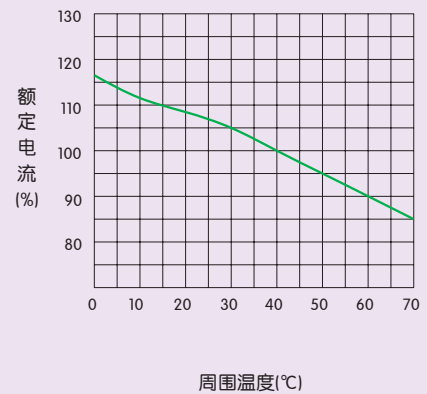
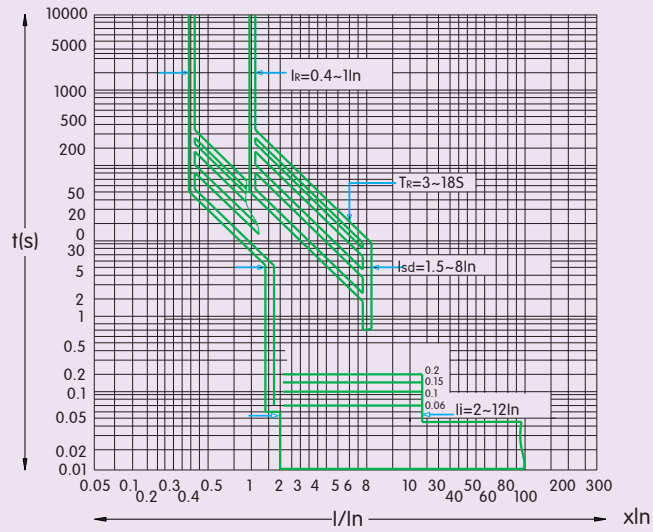


图12 NM7-1600温度补偿曲线

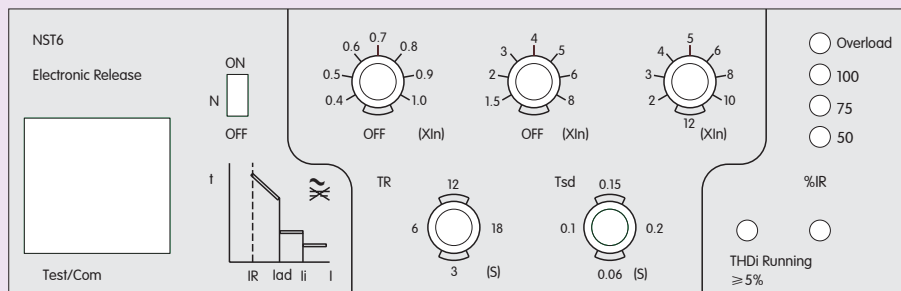


配电电器

图13 NM7S-1600脱扣特性曲线

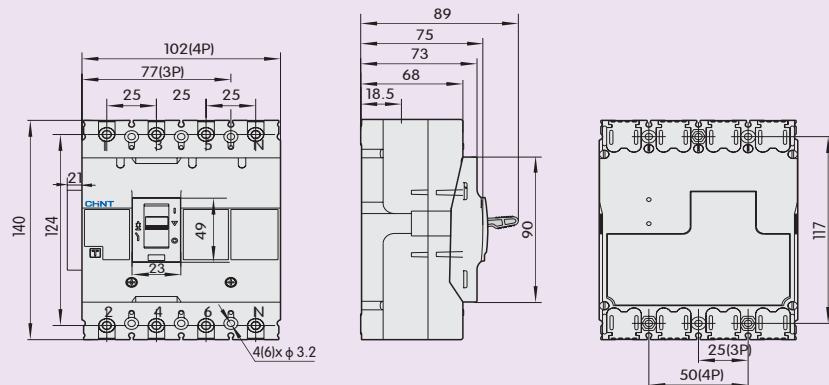


NM7S-1600智能脱扣器工作界面



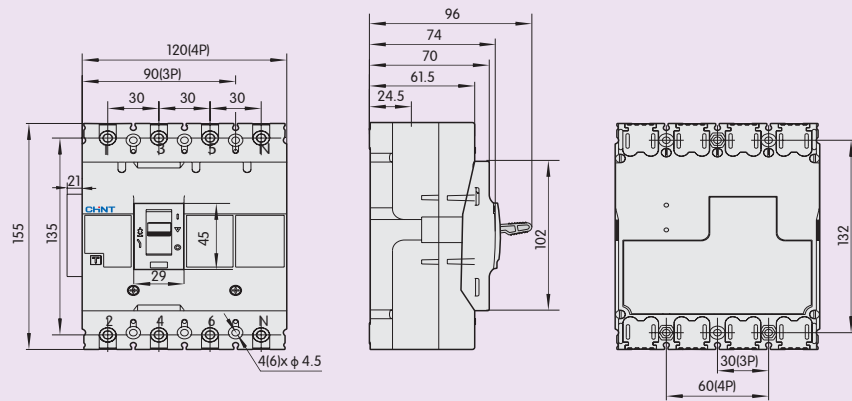
6 外形及安装尺寸

NM7-63

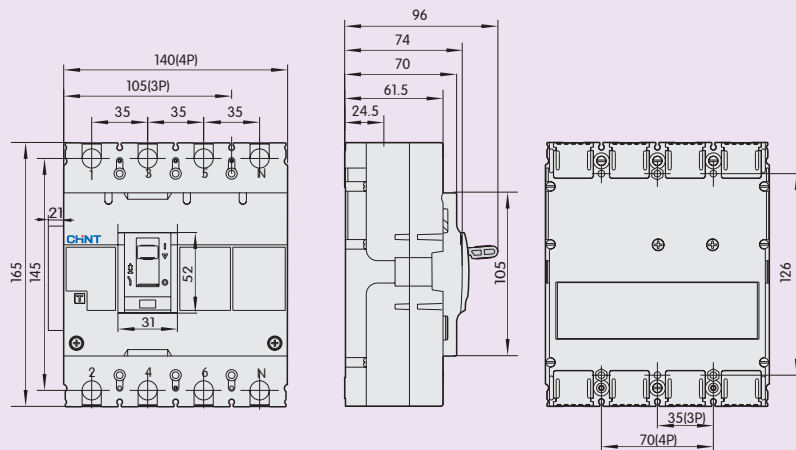


配电电器

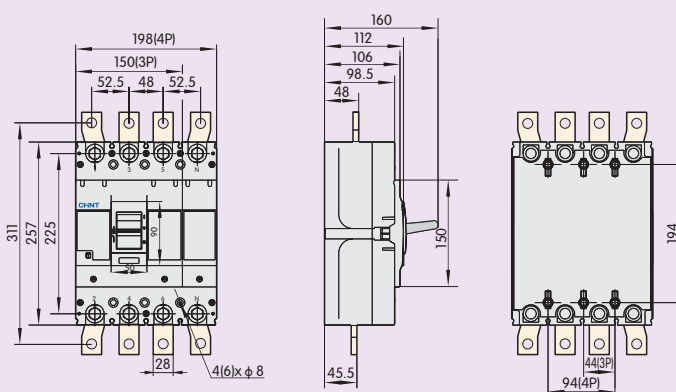
NM7-125



NM7-250



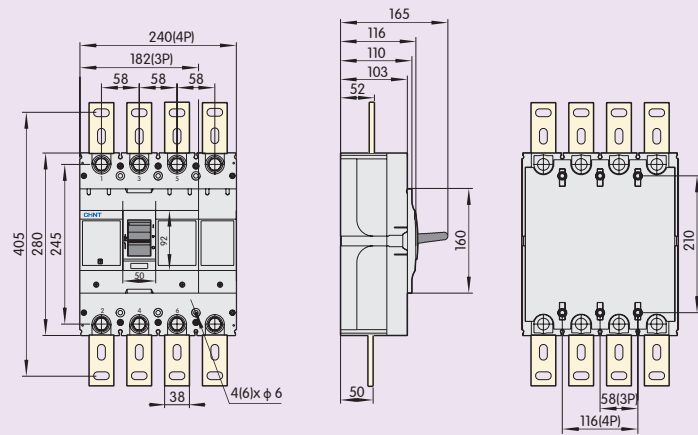
NM7-400



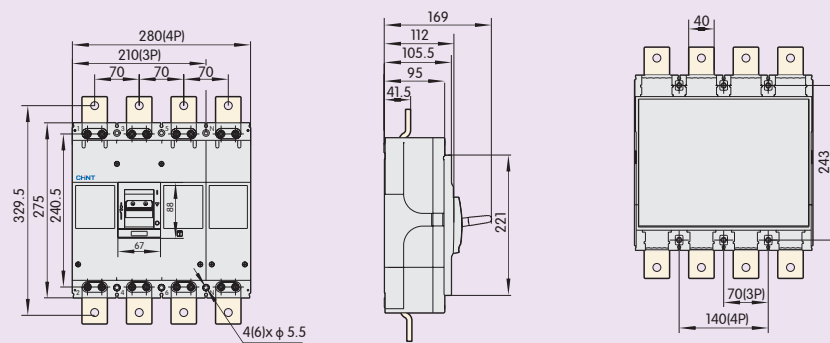
A

配电电器

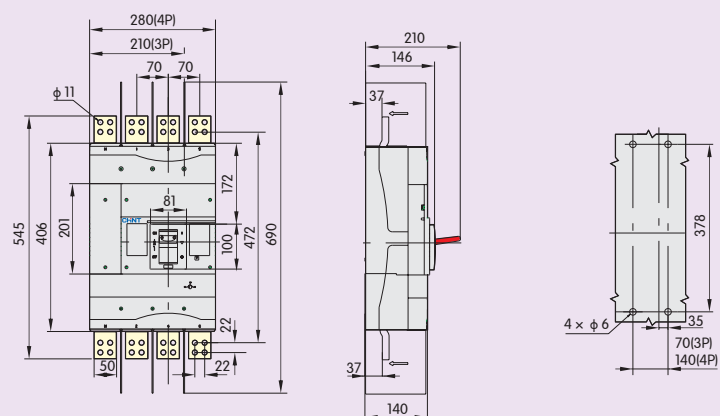
NM7-630



NM7-800



NM7(S)-1600



7 附件

表2

附件名称	附件代号	附件安装及引线方式					
		NM7-63 3极、4极	NM7-125 3极、4极	NM7-250 3极、4极	NM7-400、NM7-630 3极、4极	NM7-800 3极、4极	NM7(S)-1600 3极、4极
无附件	300						
报警触头	308						
分励脱扣器	310						
辅助触头	320						
欠电压脱扣器	330						
分励脱扣器， 辅助触头	340						
分励脱扣器， 欠电压脱扣器	350						
二组辅助触头	360						
辅助触头， 欠电压脱扣器	370						
分励脱扣器， 报警触头	318						
辅助触头， 报警触头	328						
欠电压脱扣器， 报警触头	338						
分励脱扣器， 辅助触头，报警触头	348						
二组辅助触头， 报警触头	368						
辅助触头，欠电压 脱扣器，报警触头	378						

注：报警触头●、辅助触头○、分励脱扣器■、欠压脱扣器▲。

配电电器

7.1 分励脱扣器技术参数

表3



型号	规格	瞬动电流值	瞬动功耗	订货代号
NM7-125左分励	AC400V	137mA	32W	SQ1
	AC230V	154mA	25W	SM1
	DC24V	4A	96W	SB1
NM7-125右分励	AC400V	144mA	37W	SQ2
	AC230V	190mA	23W	SM2
	DC24V	4A	96W	SB2
NM7-250左分励	AC400V	0.18A	53W	SQ3
	AC230V	0.35A	47W	SM3
	DC24V	4.5A	108W	SB3
NM7-250右分励	AC400V	0.25A	53W	SQ4
	AC230V	0.4A	29W	SM4
	DC24V	4A	96W	SB4
NM7-400 NM7-630分励	AC400V	0.26A	23.8W	SQ5
	AC230V	0.26A	23.8W	SM5
	DC24V	3.6A	88W	SB5
NM7-800分励	AC400V	0.27A	10.3W	SQ6
	AC230V	89mA	7W	SM6
	DC24V	3.8A	92W	SB6
NM7-1600分励	AC400V	0.27A	10.3W	SQ7
	AC230V	0.09A	6.83W	SM7
	DC24V	3.8A	91.4W	SB7

7.2 欠压脱扣器技术参数

表4

型号	规格	稳定电流值	稳定功耗	订货代号
NM7-125左欠压	AC400V	4mA	1.6W	UQ1
	AC230V	3.9mA	0.9W	UM1
NM7-125右欠压	AC400V	4mA	1.6W	UQ2
	AC230V	4mA	0.9W	UM2
NM7-250左欠压	AC400V	5.2mA	2W	UQ3
	AC230V	4.8mA	1.1W	UM3
NM7-250右欠压	AC400V	4.2mA	1.7W	UQ4
	AC230V	4.8mA	1.1W	UM4
NM7-400欠压	AC400V	33mA	2.8W	UQ5
NM7-630欠压	AC230V	12mA	1.2W	UM5
NM7-800欠压	AC400V	4.8mA	1.8W	UQ6
	AC230V	8mA	1.7W	Um6
NM7-1600欠压	AC400V	7mA	1.6W	UQ7
	AC230V	4mA	1.2W	UM7

配电电器

7.3 辅助报警触头技术参数

表5



型号	规格	额定工作电流		订货代号	
		AC13/AC15/AC14	DC13		
NM7-125左辅助	AC400V/AC380V DC220V	0.3A		AX1	
NM7-125右辅助				AX2	
NM7-125左报警				AL1	
NM7-125右报警				AL2	
NM7-250左辅助				AX3	
NM7-250右辅助				AX4	
NM7-250左报警		AL3			
NM7-400、NM7-630左辅助		0.4A		AX5	
NM7-400、NM7-630右辅助				AX6	
NM7-400、NM7-630左报警				AL4	
NM7-400、NM7-630右报警				AL5	
NM7-800右辅助				AX7	
NM7-800右报警				AL6	
NM7-1600辅助			3A	0.2A	AX
NM7-1600报警			-	-	AL



8 订货须知

用户在订货时按如下方式订货:

产品型号 + 操作方式 + 所带内部附件代号(无内部附件用“00”表示) + 用途代号 + 额定电流 + (文字说明、附件电压、型号等需详细说明的内容)。

例如: 订货NM7-250S, 电动操作, 三极, 10(分励脱扣器), 2(电动机保护用), 250A, (分励脱扣器AC220V, 电动操作机构AC220V), 数量10台。

NM7-250S/3310 2 250A (分励脱扣器AC220V, 电动操作机构DC220V)10台。