

控制电器

YBLXW-5/11(Z15G)系列 微动开关



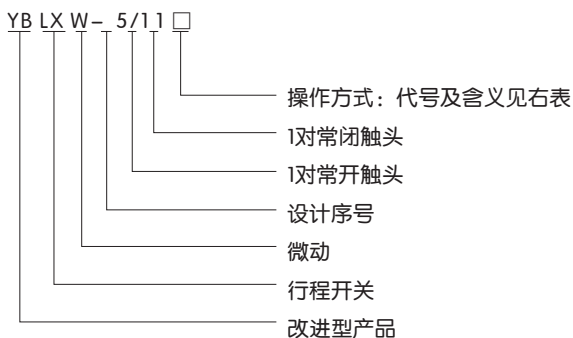
1 适用范围

YBLXW-5系列微动开关适用于交流(50~60)Hz, AC380V, Ie0.79A; DC220V, Ie0.14A的控制电路中。该开关广泛地用于机械、纺织、轻工、电子仪器等各种机器设备的行程控制,限位保护和联锁等。

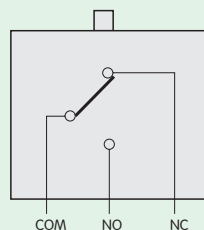
产品正常工作在海拔不高于2000m;环境温度-5℃~+40℃;湿度85%(20℃);操作频率40次/分,防护等级IP52。

符合标准:GB 14048.5、IEC 60947-5-1,获得CCC国家强制性产品认证。

2 型号及含义



接触型式



3 主要参数及技术性能

防护等级	IP52
机械寿命	60 × 10 ⁴ 次
电气寿命	30 × 10 ⁴ 次
操作频率	机械 240次/分
	电气 20次/分
负荷	普通型 AC 380V 0.79A
	DC 220V 0.14A
操作速度	0.1mm/s~0.5mm/s
绝缘电阻	≥1MΩ
接触电阻	≤100mΩ
环境温度	-5℃~+40℃
相对湿度	≤90%(20℃)
海拔高度	≤2000m
耐电压	带电金属件和地间(1890V)
	端子和非带电金属件间(1890V)
应用范围	机械、纺织、轻工、电子仪器等各种机械设备上的行程控制、限位保护和联锁等
符合标准	GB 14048.5, IEC 60947-5-1

控制电器

型号	操作方式
YBLXW-5/11Z	推杆柱塞型
YBLXW-5/11N2	压杆型
YBLXW-5/11G2	滚轮压杆型
YBLXW-5/11D	短弹簧柱塞型
YBLXW-5/11M	面板安装柱塞型
YBLXW-5/11Q1	面板安装滚轮柱塞型
YBLXW-5/11Q2	面板安装横向滚轮柱塞型
YBLXW-5/11N1	铰链横杆型
YBLXW-5/11G1	铰链滚轮长横杆型
YBLXW-5/11G2277	铰链单向滚轮长横杆型
YBLXW-5/11G3	铰链滚轮横杆型

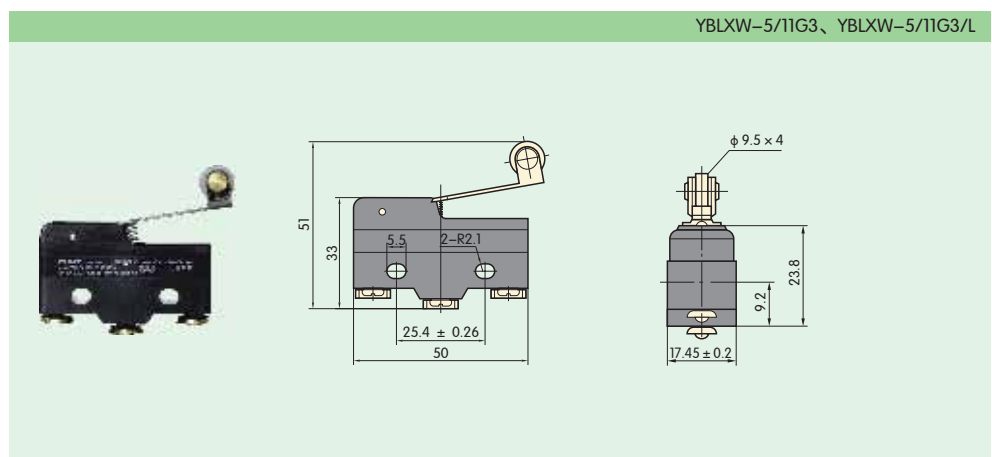
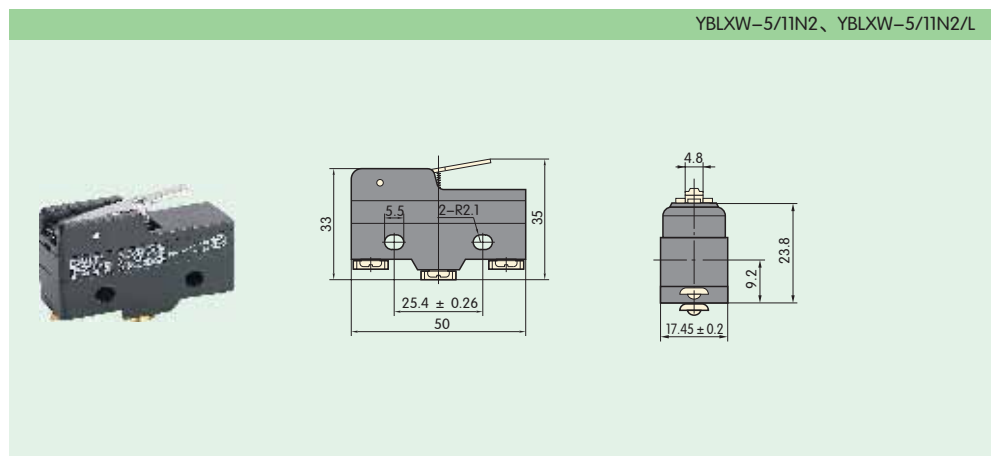
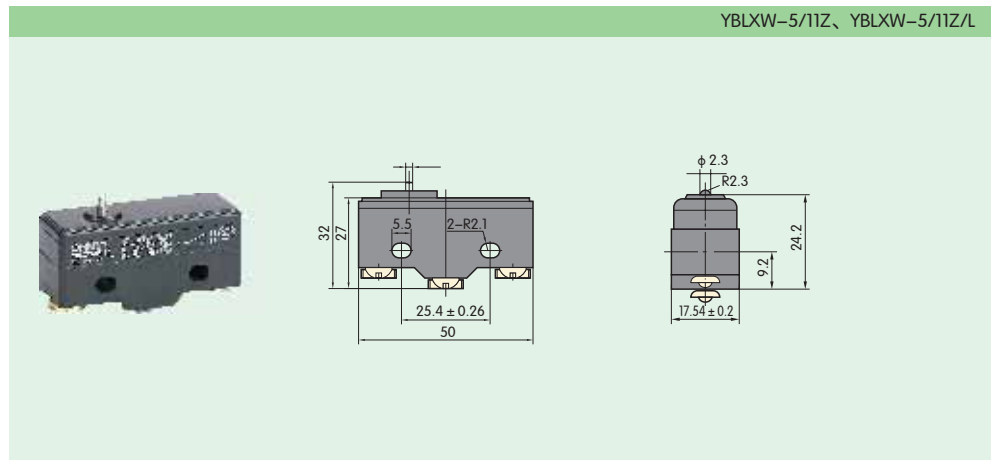
电压	电流						
	加热器负载		白炽灯负载		电动机、继电器螺线圈负载		
	断开	接通	断开	接通	断开	接通	
AC	127V	15A	15A	1.5A	3.0A	15A	15A
	220V	15A	15A	1.25A	2.5A	15A	15A
	380V	3A	3A	0.75A	1.0A	2.5A	2.5A
	660V	2A	2A	0.50A	0.8A	1.5A	1.5A
DC	24V	10A	10A	1.5A	3.0A	10A	10A
	110V	0.6A	0.6A	0.6A	0.6A	0.1A	0.1A
	220V	0.3A	0.3A	0.3A	0.3A	0.05A	0.05A

动作特性	型号	YBLXW-5/11Z	YBLXW-5/11D	YBLXW-5/11M	YBLXW-5/11Q1	YBLXW-5/11Q2
			YBLXW-5/11Z/F	YBLXW-5/11D/F	YBLXW-5/11M/F	YBLXW-5/11Q1F
		YBLXW-5/11Z/L	YBLXW-5/11D/L	YBLXW-5/11M/L	YBLXW-5/11Q1/L	YBLXW-5/11Q2/L
		YBLXW-5/11Z/FL	YBLXW-5/11D/FL	YBLXW-5/11M/FL	YBLXW-5/11Q1/FL	YBLXW-5/11Q2/FL
动作力(O _F)		≤ 8.5N	≤ 8.5N	≤ 8.5N	≤ 8.5N	≤ 8.5N
复位力(R _F)最大(max)		1N	1N	1N	1N	1N
重复精度误差		± 0.5mm	± 0.5mm	± 0.5mm	± 0.5mm	± 0.5mm
动作行程		≤ 2.5mm	≤ 2.5mm	≤ 2.5mm	≤ 2.5mm	≤ 2.5mm
超程		≥ 0.6mm	≥ 0.6mm	≥ 3mm	≥ 3mm	≥ 3mm

动作特性	型号	YBLXW-5/11N1	YBLXW-5/11N2	YBLXW-5/11G1	YBLXW-5/11G2	YBLXW-5/11G3
			YBLXW-5/11N1/F	YBLXW-5/11N2/F	YBLXW-5/11G1/F	YBLXW-5/11G2F
		YBLXW-5/11N1/L	YBLXW-5/11N2/L	YBLXW-5/11G1/L	YBLXW-5/11G2/L	YBLXW-5/11G3/L
		YBLXW-5/11N1/FL	YBLXW-5/11N2/FL	YBLXW-5/11G1/FL	YBLXW-5/11G2/FL	YBLXW-5/11G3/FL
动作力(O _F)		≤ 4N	≤ 5N	≤ 4N	≤ 5N	≤ 4N
复位力(R _F)最大(max)		0.15N	0.25N	0.15N	0.25N	0.2N
重复精度误差		± 0.5mm	± 0.5mm	± 0.5mm	± 0.5mm	± 0.5mm
动作行程		≤ 12mm	≤ 9mm	≤ 10mm	≤ 6mm	≤ 7.5mm
超程		≥ 3mm	≥ 2mm	≥ 3mm	≥ 2mm	≥ 2.5mm

控制电器

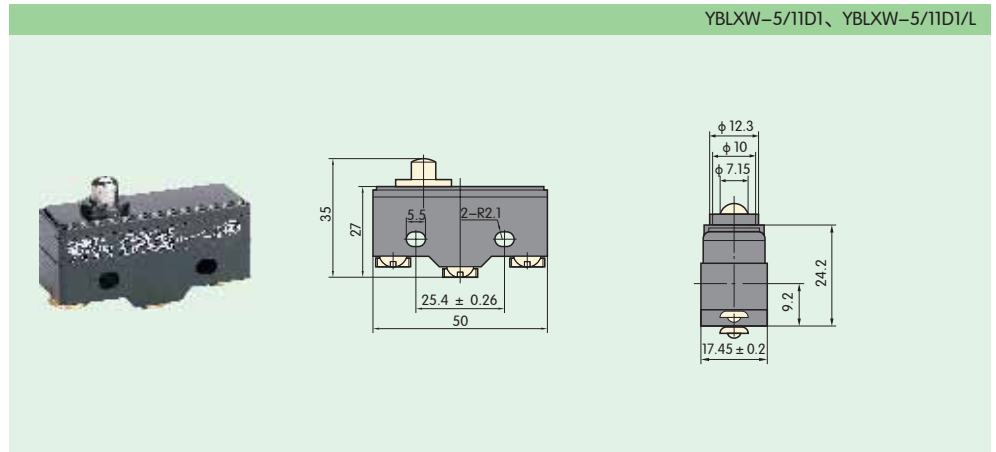
4 外形及安装尺寸



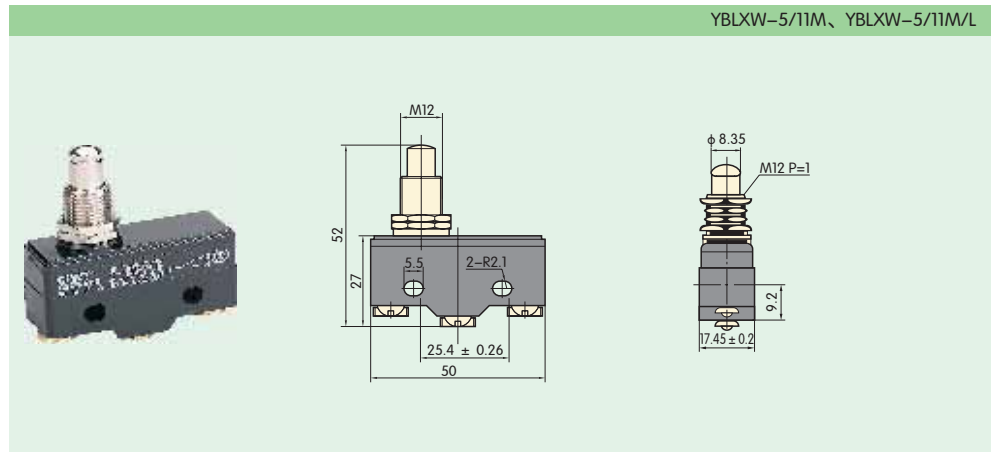
B

控制电器

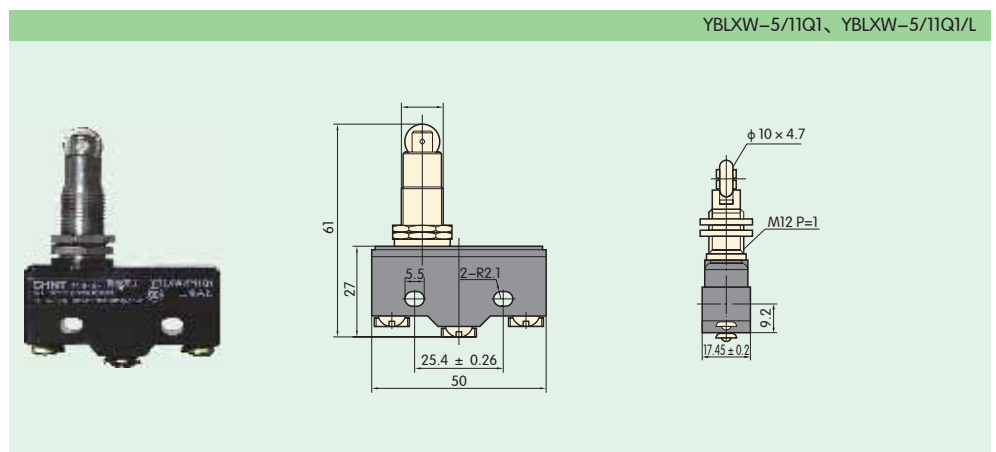
YBLXW-5/11D1、YBLXW-5/11D1/L



YBLXW-5/11M、YBLXW-5/11M/L

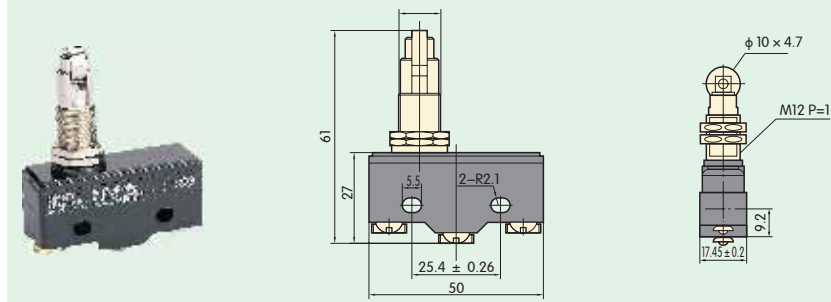


YBLXW-5/11Q1、YBLXW-5/11Q1/L

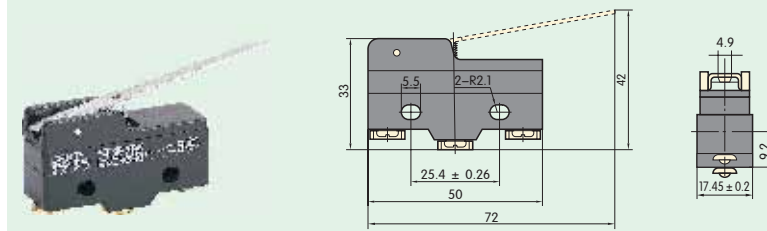


控制电器

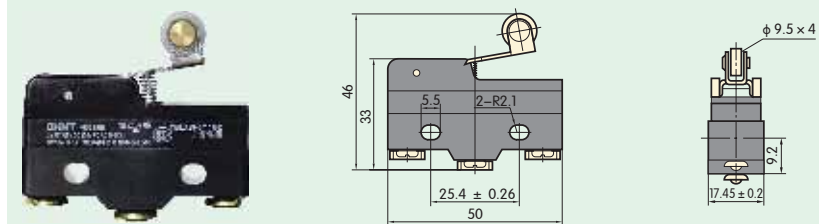
YBLXW-5/11Q2、YBLXW-5/11Q2/L



YBLXW-5/11N1、YBLXW-5/11N1/L



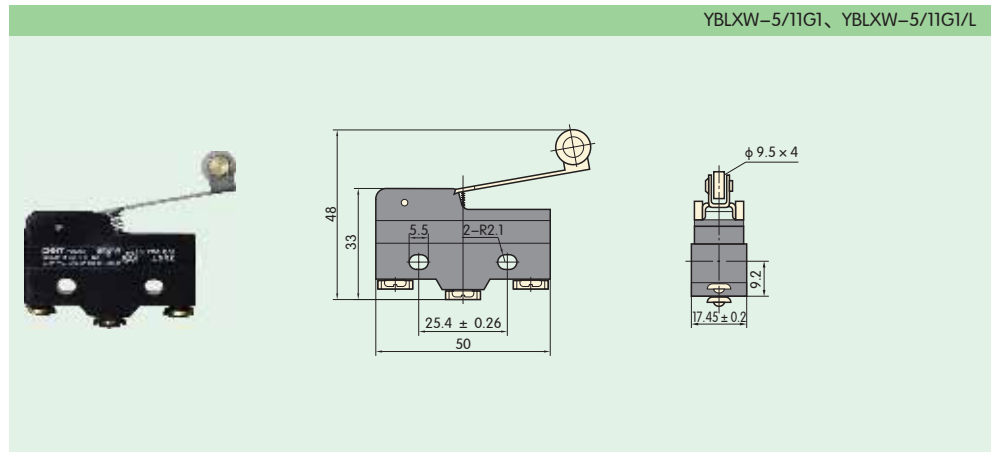
YBLXW-5/11G2、YBLXW-5/11G2/L



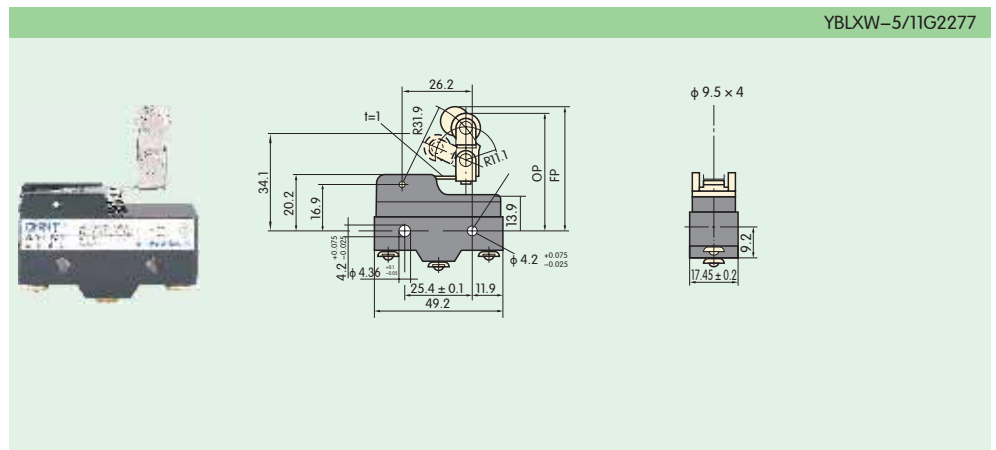
B

控制电器

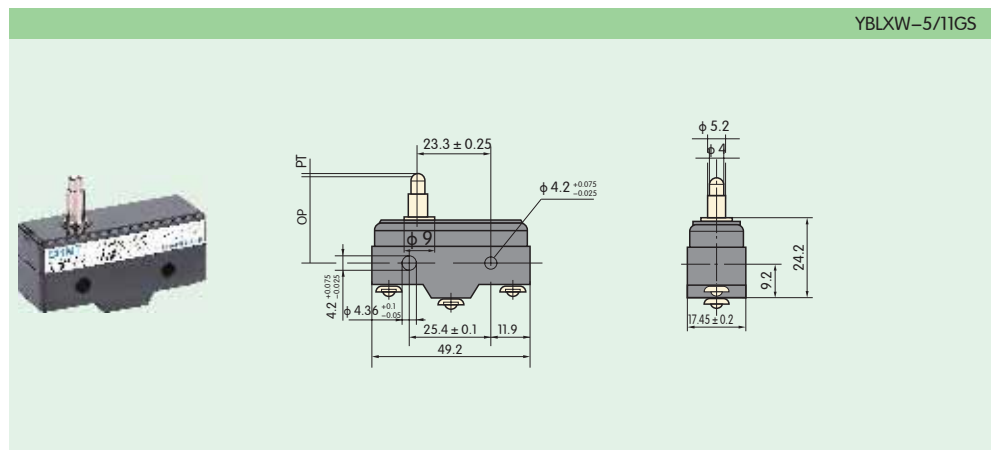
YBLXW-5/11G1、YBLXW-5/11G1/L



YBLXW-5/11G2277



YBLXW-5/11GS



5 订货须知

订货时须说明开关的全型号、名称和数量。

例如：YBLXW-5/11 Z 微动开关 100只。