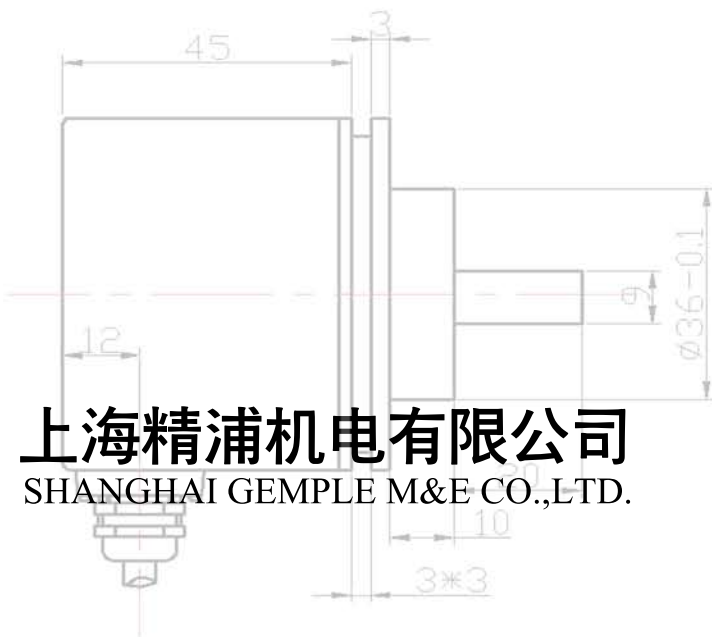
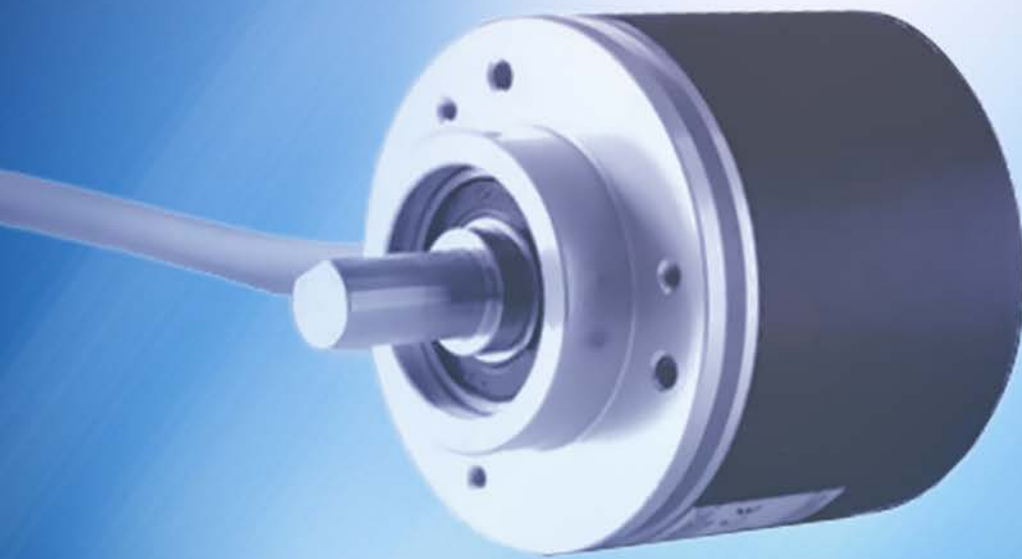




新品旋转编码器 ROTARY ENCODERS



上海精浦机电有限公司
SHANGHAI GEMPLE M&E CO.,LTD.

增量型编码器

绝对值编码器

智能 IO 多功能编码器

增量绝对双输出编码器

高精度数字电位器



上海精浦机电有限公司 (SHANGHAI GEMPLE M&E CO.,LTD) 坐落在上海市西北角, 周边繁华的普陀区兴远创业园区内, 公司先后获得“上海市高新技术创新基金项目”、“上海市高新技术成果转化项目-智能型绝对值编码器”, “上海市高新技术成果转化项目-全行程真绝对值编码器”等多项荣誉。

公司注册资本500万元, 占地面积1500平方米。2008年, 公司的“智能型增量式或者绝对值编码器的线路板及其工作方式”, 获得国家知识产权局的发明专利证书; 2008年-2014年期间, “无轴承电磁绝对值编码器”; “电磁多圈绝对值编码器” “智能型增量式或者绝对值编码器的线路板”; “与主令控制器相连的开关保护的机械结构”; “绝对值磁电编码器”; “多圈绝对值编码器”; “多圈磁电式绝对值编码器”; “正余弦编码器”; “复合型编码器”等项目, 相继获得国家知识产权局的实用新型专利证书。

目前公司旗下的主营产品有以下几大类: 智能型绝对值编码器—Easypro智能设置、增量型编码器、高精度编码器、增量—绝对值双输出编码器、重载型编码器、数显仪表、GP1312数显控制仪表、GWS/GPS通用位移传感器等产品以及代理销售德国等国家的编码器及其他产品。

公司连续十年通过ISO9001:2008质量管理体系认证。公司产品相继通过CE认证, RoHS认证, EMC (电磁兼容性)、IP防护等级、振动冲击、高低温等第三方检测试验, 旗下多款产品出口欧美, 亚非拉多个国家。公司商标“捷安浦”, “GEMPLE” “EASYPRO” 在国家工商行政管理总局商标局登记注册已有十年之久, 在中国编码器市场, 具有一定的影响力。

公司产品被广泛应用于包括火炮, 雷达跟踪, 舰艇等军事航天设备、通讯、太阳能发电、水利工程设备、工业门、快速门以及塔基黑匣子、起重机械、港口机械、工程机械、钢铁冶金等诸多领域。



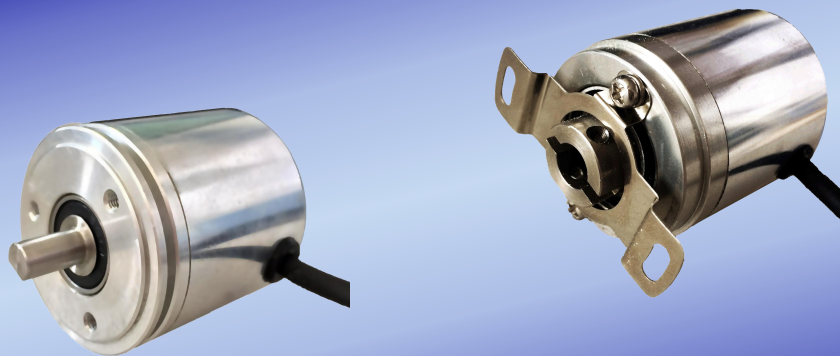
高精度总线型绝对值编码器 ——GES 系列

标准工业等级编码器, 订货型号:

有轴型——GES38- SA06 RFB/GES38-SE06 RFB

轴套型——GES38- HA08 RFB/GES38-HE08 RFB

- 绝对值码盘, 内部无电池、不含计数装置, 非接触测量码盘, 直接绝对位置一一对应读取, 无误码率、无累积误差;
- 38mm 外径轻巧结构设计, 可内置于各种设备;
- RS485 角度位置 14 位数字信号输出, 高精度全数字化;
- 具有现场总线特征, 每个编码器可以分配一个地址, 在一条总线接口上可以分地址连接多个总线型编码器。
- 8mm 轴套型或 6mm 有轴型可选;
- 替换电位器、增量编码器的升级产品, 提高精度与可靠性;
- 各种角度的绝对值位置测量, 经济而可靠的方案。



	GES38-RA06 RFB	GES38-HA08 RFB	GES38-RE06 RFB	GES38-HE08 RFB
轴径 (mm)	实心轴 $\phi 06$	半空心 $\phi 08$	实心轴 $\phi 06$	半空心 $\phi 08$
法兰	夹紧法兰	盲孔轴套	夹紧法兰	盲孔轴套
工作电压	5VDC		10~30VDC	
消耗电流	<50mA (5v)		<100mA (24v)	
输出信号	RS485 数字通讯信号, 自由协议, 带 3 个地址			
允许转速	610min ⁻¹			
工作温度	-25~70°C			
外壳材质	铝合金			
防护等级	IP65			
抗振性能	10g, 10-1000Hz			
耐冲击性	100g, 6ms			
连接电缆	电缆侧出 0.5m			
外形特征	全密封金属外壳, 密封单轴承结构			

总线经济型多圈绝对值编码器 —— GEX 系列

标准工业等级编码器, 订货型号: (16 圈为例)

GEX38-16 RE06 RFB—16 圈有轴型

GEX38-16 HE12 RFB—16 圈轴套型

- 全量程绝对码盘，内部不含电池、无计数装置，所有位置绝对编码唯一对应。无误码率，无累积误差；
- 经济的 16 或 64 圈多圈角度测量，±0.1%FS 测量精度；
- 宽电源电压，极性保护；高防护等级、高温等级；
- RS485 带地址 14 位数字信号输出，抗干扰强；
- 欧系标准的夹紧法兰或盲孔轴套型尺寸，方便替换；
- 内部全数字化绝对值量计值，测量原理非接触式，安全、可靠、长寿；
- 建筑机械塔吊、工程机械、矿山机械、起重机械、自动门控等卷扬机高度、小车位置、吊臂仰俯度回转角度等绝对值位置与角度测量。



	GEX38-RE06 RFB	GEX38-HE08 RFB
轴径 (mm)	实心轴 $\phi 6$	半空心 $\phi 8$
法兰	同步法兰	盲孔轴套
工作电压	10~30VDC	
消耗电流	<100mA (24v)	
输出信号	RS485 数字通讯信号，自由协议，带 3 个地址	
分辨率/圈数	1024/16 圈 or 256/64 圈	
允许转速	610min ⁻¹	
工作温度	-25~70°C	
外壳材质	铝合金	
防护等级	IP65	
抗振性能	10g, 10-1000Hz	
耐冲击性	100g, 6ms	
连接电缆	电缆侧出线 0.5m	
外形特征	全密封金属外壳，密封单轴承结构	

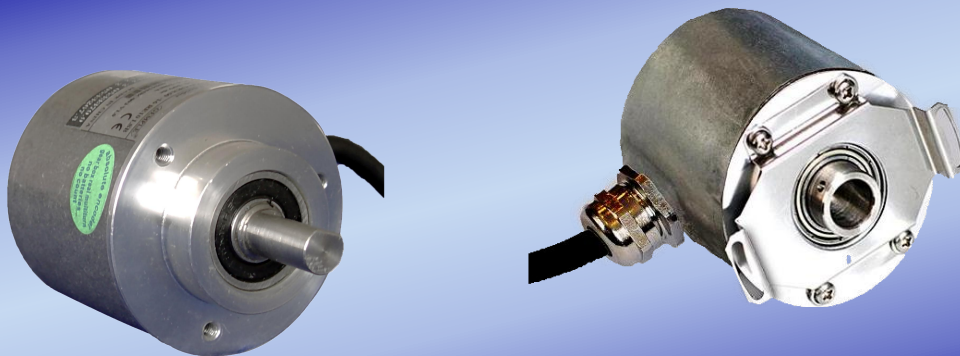
总线经济型多圈绝对值编码器 —— GEX 系列

标准工业等级编码器, 订货型号: (16 圈为例)

GEX60-16 RE10 RFB—16 圈有轴型

GEX60-16 HE12 RFB—16 圈轴套型

- 全量程绝对码盘，内部不含电池、无计数装置，所有位置绝对编码唯一对应。无误码率，无累积误差；
- 经济的 16 或 64 圈多圈角度测量， $\pm 0.1\%FS$ 测量精度；
- 宽电源电压，极性保护；高防护等级、高温等级；
- RS485 带地址 14 位数字信号输出，抗干扰强；
- 欧系标准的夹紧法兰或盲孔轴套型尺寸，方便替换；
- 内部全数字化绝对值量计值，测量原理非接触式，安全、可靠、长寿；
- 建筑机械塔吊、工程机械、矿山机械、起重机械、自动门控等卷扬机高度、小车位置、吊臂仰俯度回转角度等绝对值位置与角度测量。



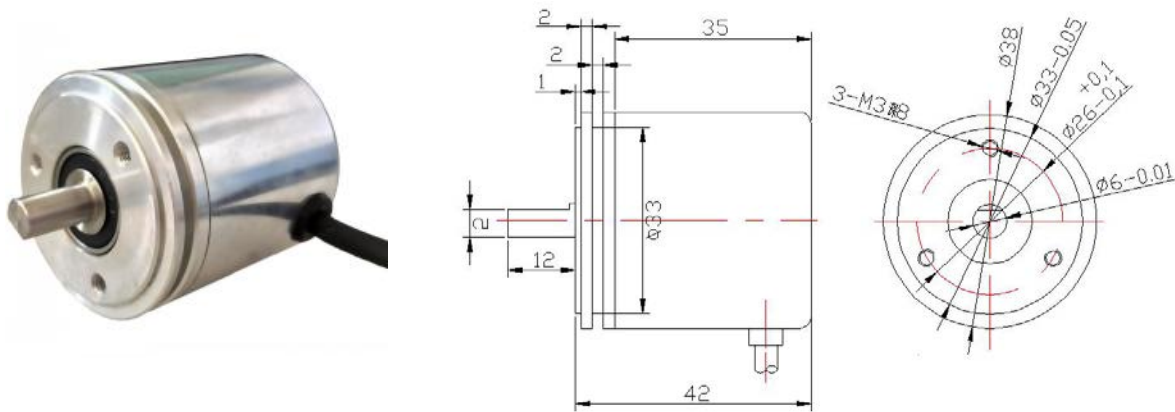
	GEX60-RE10 RFB	GEX60-HE12 RFB
轴径 (mm)	实心轴 $\phi 10$	半空心 $\phi 12$
法兰	夹紧法兰	盲孔轴套
工作电压	10~30VDC	
消耗电流	<100mA (24v)	
输出信号	RS485 数字通讯信号，自由协议，带 3 个地址	
分辨率/圈数	1024/16 圈 or 256/64 圈	
允许转速	610min ⁻¹	
工作温度	-25~70℃	
外壳材质	铝合金	
防护等级	轴 IP65，外壳 IP67	
抗振性能	10g, 10-1000Hz	
耐冲击性	100g, 6ms	
连接电缆	电缆出线 1m	
外形特征	全密封金属外壳，密封双轴承结构	

标准工业等级小型增量型编码器

- 全金属外壳，双轴承结构，无螺丝一次机压密封，高防护等级
- 10~30V 宽工作电压
- 三相六通道兼容 NPN PNP, 适用所有 PLC 和变频器
- 电源极性保护，短路保护，接错线也不会造成编码器损坏
- 含反向抗干扰信号，信号可稳定远传
- 同步法兰，夹紧法兰，盲孔轴套，欧洲标准工业等级



外形尺寸：mm



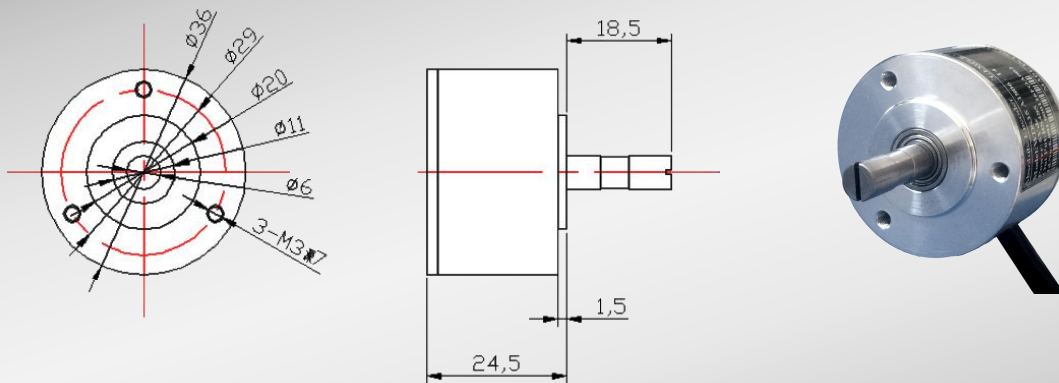
	G38S6	G40R6	G38H8
轴径 (mm)	实心轴 $\phi 06$	实心轴 $\phi 06$	半空心 $\phi 08$
法兰	同步法兰	夹紧法兰	盲孔轴套
轴负荷	径向 60 轴向 40		
工作电压	10~30VDC		
消耗电流	<50mA		
输出信号	10-30V TTL、10-30V HTL (兼容 NPN 和 PNP) 六通道 A+B+Z+/A-B-Z-		
分辨率	100、128、200、256、300、360、400、500、512、600、700、800、900、1000、1024		
最高频率	100KHz		
允许转速	6000min ⁻¹		
工作温度	-25~70°C		
外壳材质	铝合金		
防护等级	IP65		
抗振性能	10g, 10-1000Hz		
耐冲击性	100g, 6ms		
连接电缆	电缆出线 0.5m		
外形特征	全密封金属外壳，密封双轴承结构		

WDS35 总线型高精度数字电位器

带地址全数字输出，无需 A/D 转换，抗干扰，信号远传，实现数字化和智能化

高精度 14 位非接触式码盘，抗污染，抗振动，使用寿命长

- 总线型数字电位器输出信号是数字式的，不需要后续设备 A/D 转换，抗干扰强，有利于通讯传输。
- 总线型数字电位器具有现场总线的特征，每个总线型数字电位器可以分配一个地址，在一条总线接口上可以分地址连接多个总线型数字电位器。
- 总线型数字电位器内部为非接触式的四个正交霍尔感应器，内部四个正交的霍尔感应器经过旋转数字计算差分补偿的方式，并内部 32 位的 DSP 数字处理技术，获得高精度的 360 度全角度感应。
- 总线型数字电位器具有直接的数字式输出信号、调节精度高、无触点、低噪音、抗污染、抗振动、抗干扰、体积小、寿命长等等显著优点，是数字化智能化的现代工业潮流中传统电位器的必然替代品。



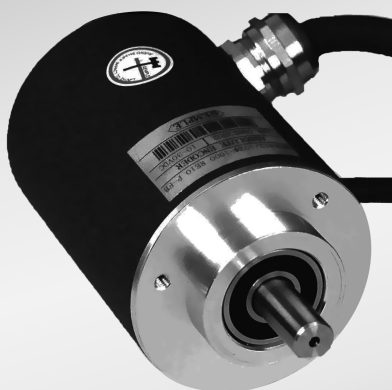
电气性能		机械特性	
电气转角	360°	机械转角	360°（无停止位）
分辨率	16384（14 位）	工作温度	-25~70°C
精度	0.5°	防护等级	IP40
重复精度	±2 bit	外壳材质	铝合金
输出信号	RS485 数字通讯输出	轴材质	不锈钢
通讯协议	自由通讯协议，可带 3 个地址	轴承	精密双轴承机构
工作电压	5V	出线方式	侧出
工作电流	<50mA	电缆	0.5 米屏蔽线

GMXI 速度、位置全闭环控制 双输出型编码器

增量型+多圈绝对型双信号输出 双独立编码器模块组，互不影响

标准工业等级编码器, 订货型号: GMXI425-1024RE10L-FB

- 5-24V 差分或推挽增量信号，增量分辨率 1024 线。
- 可选多种绝对值信号双输出，SSI、Modbus、RS485、4-20mA。
- 双独立信号输出，可分别进变频及 PLC，绝对值与增量值各自独立工作，互不影响
- 增量信号作为速度环控制，绝对值信号作为位置环控制，或绝对值信号作为增量信号的随时零点修正
- 全量程绝对码盘，内部不含电池、无计数装置，所有位置绝对编码唯一对应。
- 无误码率，无累积误差；
- 欧洲标准工业等级，轴承载荷能力强，防油防水。



	绝对值部分	增量部分
轴径 (mm)	实心轴 $\phi 10$	
法兰	夹紧法兰	
工作电压	10~30VDC	
消耗电流	<100mA (24v)	<40mA (24Vdc) 空载
输出信号	SSI、Modbus、RS485、4~20mA 输出	差分 5V、差分 24V 推挽式 6 通道含反相输出
分辨率/圈数	4096x4096	1000 线, 1024 线
允许转速	2400min ⁻¹	
工作温度	-20~80°C	
外壳材质	铝合金	
防护等级	轴 IP65, 外壳 IP67	
抗振性能	10g, 10-1000Hz	
耐冲击性	100g, 6ms	
连接电缆	电缆出线 1m	
外形特征	全密封金属外壳，密封双轴承结构	

智能 I/O 多功能电子凸轮

订货型号:

业内领先的绝对值编码器技术，直接开关点输出

多种数字信号输出，轻松实现工业 4.0 数据互联

GFS60 RE10/RF-RM5QC1

- 全量程绝对码盘，内部不含电池、无计数装置，所有位置绝对编码唯一对应。无误码率，无累积误差；
- 光电开关，限位开关、跑偏开关、机械凸轮等应用的最佳替代方案
- 直接开关点输出，减少编程时间，减少调试时间，减少人力成本；
- 由编码器应用专家提供的解决方案，节省开发时间，减少开发成本；
- 可靠的绝对值编码器技术，强大的抗干扰特征，无电机与变频器干扰担忧；
- 可应用于诸如汽车制造、物流运输、机械加工、食品包装、水利水电、冶金、纺织、印刷等各个领域



- 全行程绝对值位置信号，无死角、无停电滑动丢失零位位置担忧；
- 编码器输出的开关点，可以通过人机界面任意设置角度位置值
- 编码器输出 RS485 信号，支持标准的 MODBUS/RTU 以及自由通讯协议
- 编码器输出 1 路模拟信号，可进变频器进行调速，或接仪表实现现地显示
- 编码器输出 1 路 Can2.0 信号，支持自定义协议

GFS60 RE10/RF-RM5QC1	
轴径 (mm)	实心轴 $\phi 10$
法兰	夹紧法兰
工作电压	10~30VDC
消耗电流	<100mA (24v)
输出信号	最多 5 路 OC 输出，带负载能力<100mA； 1 路模拟量电流输出； 1 路 RS485 输出，支持标准的 MODBUS/RTU 主、从协议，以及自由通讯协议； 1 路 CAN2.0 输出；支持自定义协议。
分辨率/圈数	16384/每圈
精度	< $\pm 0.5^\circ$
重复精度	± 2 Bit
允许转速	610min ⁻¹
工作温度	-20~55°C
外壳材质	铝合金
防护等级	IP65
抗振性能	20g, 10-1000Hz
耐冲击性	100g, 6ms
连接电缆	电缆出线 1m
外形特征	全密封金属外壳，密封双轴承结构

智能 I/O 多功能多圈编码器

订货型号:

业内领先的绝对值编码器技术，直接开关点输出

多种数字信号输出，轻松实现工业 4.0 数据互联

GFX60 4096 RE10/RF-RM5QC1

- 安全可靠的绝对值多圈编码器，强大的抗干扰特征，无电机与变频器干扰担忧；
- 全行程机械式绝对值位置信号，无停电滑动丢失零位位置担忧；
- 编码器输出 4 路开关点，可以任意设置上下限位置，任意调整比如起重机械可升降高度
- 编码器实时测速，显示转速，输出速度开关点，旋转方向开关点，
- 编码器输出 RS485 信号，可接触摸屏监视当前数值和设置位置参数值，
- RS485 可接无线通讯实现远程监控。
- 编码器输出 1 路模拟信号，进变频器进行调速，或接仪表实现现地显示
- 编码器输出 1 路 Can2.0 信号，支持自定义协议
- 2 只编码器可实现双路同步纠偏功能



	单圈或电子多圈绝对值编码器	经济型多圈绝对值编码器	高精度多圈绝对值编码器
工作电压	10~30VDC		
输出信号	5 路 OC 输出，带负载能力<100mA； 1 路模拟量电流输出； 1 路 RS485 输出，支持标准的 MODBUS/RTU 主、从协议，以及自由通讯协议； 1 路 CAN2.0 输出；支持自定义协议。		
分辨率/圈数	16384/每圈	1024/16 圈 256/64 圈	4096/4096 圈
绝对值位置	单圈 360° 绝对值位置， 停电不受影响	机械齿轮式绝对值多圈编码器，任何位置停电不受影响	
电子多圈	电子计圈数值，每次通电（或复位） 从 4095 开始，停电不保存圈数值	—	
精度	<±0.5°		
重复精度	±2 Bit		
允许转速	610min ⁻¹		
工作温度	-20~55℃		
外壳材质	铝合金		
防护等级	IP65		
抗振性能	20g, 10-1000Hz		
耐冲击性	100g, 6ms		
安装法兰	夹紧法兰 10mm 盲孔轴套 12mm		
连接电缆	电缆出线 1m		
外形特征	全密封金属外壳，密封双轴承结构		

省钱

无需 PLC，RS485 信号直接进触摸屏，开关信号直接参与控制，减少设备成本！

省时

直接开关点输出，减少编程时间，减少调试时间，减少人力成本！

省力

由编码器应用专家提供的解决方案，节省开发时间，减少开发成本！

订货型号

GF	S	60	16	RE	10	/	RF	-	RM	4	Q	C1
工作模式	圈数 X 分辨率		安装法兰	轴径	输出信号	开关点	开关类型					
S:单圈	16:16 圈 X10 位		R:夹紧法兰	10:10mm	RM:Modbus	1~5	Q:区间					
M:电子多圈	64:64 圈 X8 位		S:同步法兰	06:06mm	RC:CANopen		O:常开					
E:经济型多圈	4096:4096 圈 X12 位		H:盲孔轴套	孔径	L:4-20mA		C:常闭					
X:多圈			RS:夹紧同步	10:10mm	R4:RS485							C1:单路
			工作电压	12:12mm								C2:双路
			E:10~30V									

订货时编码器功能选择

- 增量脉冲输出，脉冲线数_____
- 机械多圈绝对值输出，圈数_____
- 旋转方向开关点
- 旋转速度显示
- 模拟量输出，用处（控制/显示/变频）
- CANopen 输出
- 双路同步控制
- 单圈绝对值输出
- 电子记圈
- 旋转速度开关点
- 限位开关点数量_____
- RS485 输出
- Modbus 输出
- 触摸屏，尺寸_____

NOTE



产品系列

增量值编码器系列

绝对值编码器系列

双输出型编码器系列

智能 IO 多功能编码器系列

无轴承编码器系列

不锈钢重载型编码器系列

拉绳位移传感器系列

数显表系列

闸门开度仪系列

同步纠偏仪系列

编码器显示控制系列

编码器附件系列

上海精浦机电有限公司

上海市普陀区新村路 666 号 5 号楼 3 楼

021-36320991/92/93/95/96

021-36320990

info@gemple.cn

www.gemple.cn

客户热线 400-921-5028

传真: 021-36320990