

▼ 图示: 动力头带可互换的六角驱动盒



专业薄型钢制液压扳手



W-系列方驱液压扳手

W系列液压扳手采用最先进的CAD技术设计，其外形尺寸是同类产品中最小的，集安全、质量、耐用性和可靠性于一体。

在产品的设计过程中，每一台样机都经过有限元应力分析、光弹性建模以及严格的寿命试验和疲劳试验。

简单

- 更换动力头时无需任何工具
- 创新的、无销连接的扳手结构配以快速卸荷油缸和自动曲柄咬合

设计

- 油缸和动力头外形小、重量轻、结构紧凑、操作半径小，适合于空间狭小的应用场合
- 坚固的设计和最少化的零件确保能够在工作现场方便地进行维护，而无需任何专用工具
- 适合于对边36-115mm的螺母
- 最佳的强度-重量比
- 工作效率高，单次操作螺母的旋转角度大(30°)，油缸的卸荷速度快

可靠

- 所有W系列液压扳手都采用镀镍处理以增强抗腐蚀性能和在恶劣环境中的耐用性
- 所有的W系列液压扳手都配有铜衬套保证棘轮不会与侧壁接触，确保操作顺利，延长使用寿命

精确

- 在扳手的整个工作行程内具有高精度的恒定扭矩输出
- 反作用力在一条直线上，减少内部扭矩，提高精度



TSP-PRO系列 转头

拥有可倾斜和旋转技术的TSP支持360度X轴向的旋转及160度Y轴向的旋转。

如何订购

单独订购与W系列配套的配件

订购原厂装配有TSP旋转的W系列扳手时，请在扳手型号后加上“-P”的后缀，例如：W2000-P

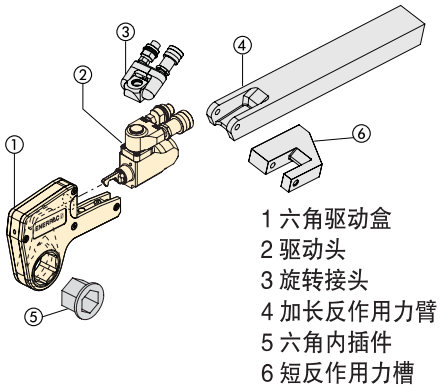


与扳手配套的油管

为了保证整个液压系统的完整性，请使用Enerpac THQ-700系列的液压油缸与w系列扳手配套使用。

6 米长，双管	THQ-706T
12 米长，双管	THQ-712T

W-系列，钢制中空液压扳手



- 1 六角驱动盒
- 2 驱动头
- 3 旋转接头
- 4 加长反作用力臂
- 5 六角内插件
- 6 短反作用力槽



六角驱动盒和六角内插件

Enerpac能够按照您的要求提供全系列的六角驱动盒以及六角内插件。

W系列

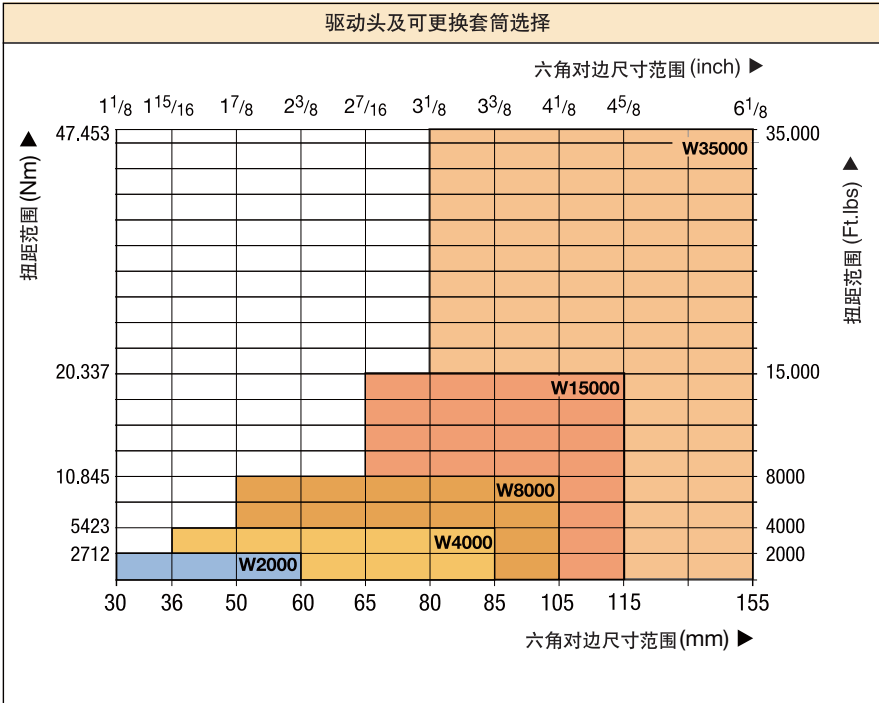


700bar压力下最大扭矩:
45.450 Nm

六角对边尺寸范围:
30 - 155 mm

操作半径:
31 - 115 mm

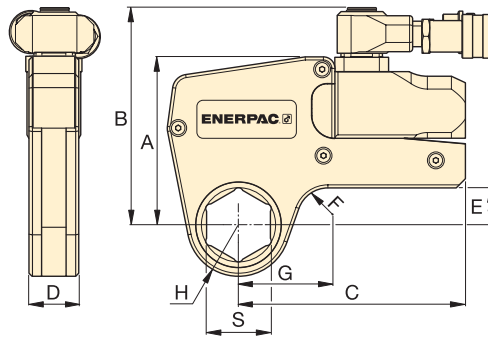
最大工作压力:
700 bar



配套扳手泵

为了使产品达到最佳的工作状态请查看选型表

该系列拥有多种可互换性的薄型六角驱动盒的钢制扳手具有持久性，和多样性的优点。



▼ 选型表

六角驱动盒尺寸范围*		700bar压力下最大扭矩		动力头型号	最小扭矩		尺寸 (mm)						动力头不带六角驱动盒 (kg)
(mm)	(inch)	(Nm)	(Ft.lbs)		(Nm)	(Ft.lbs)	A	B	C	D	E	F	
30 - 60	1 1/8 - 2 3/8	2712	2000	W2000	271	200	109	141	148	32	24	20	1.4
36 - 85	1 5/16 - 3 3/8	5423	4000	W4000	542	400	136	167	178	41	33	20	2.0
50 - 105	1 7/8 - 4 1/8	10846	8000	W8000	1084	800	172	205	208	53	42	25	3.0
65 - 115	2 7/16 - 4 5/8	20337	15000	W15000	2033	1500	207	240	253	63	50	20	5.0
80 - 155	3 1/8 - 6 1/8	47450	35000	W35000	4745	3500	268	303	345	91	69-73	50	12.0

* 带一直线的反作用力臂。