



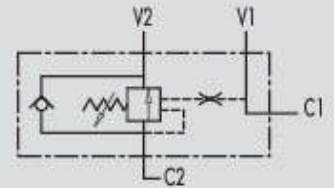
3.5 - 平衡阀

3.5 - SINGLE OVERCENTRE VALVES FLANGEABLE

型号 / TYPE
VBCD SE FL

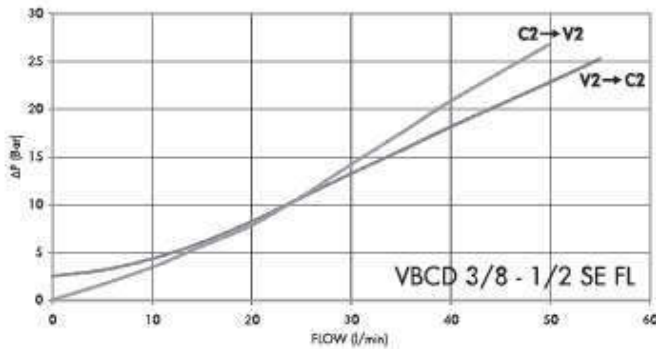


液压原理图
HYDRAULIC DIAGRAM



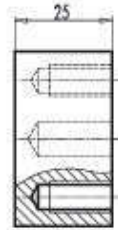
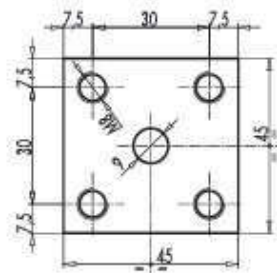
PRESSURE DROPS CURVE

Oil temperature: 50°C - Oil viscosity: 30 cSt

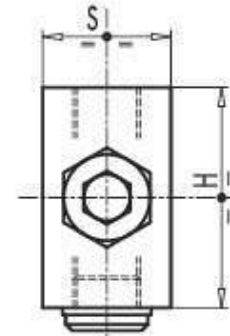
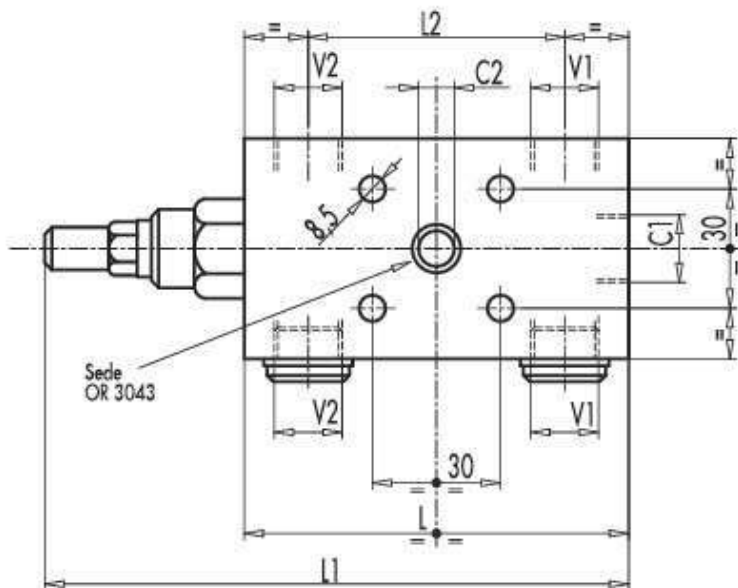


/VALVE'S FLANGE:

TIPO / TYPE
B8000



3



编码 CODE	型号 TYPE	先导比 PILOT RATIO	最大流量 Lt./min MAX FLOW Lt./min	最大压力 Bar MAX PRESSURE Bar	V1-V2	C2	L	L1	L2	H	S	重量 WBGHT Kg
					C1							
V0400	VBCD 3/8" SE/FL	1 : 4,5	40	350	G 3/8"	Ø9	100	149	60	60	30	1,248
V0402	VBCD 1/2" SE/FL	1 : 4,5	60	350	G 1/2"	Ø9	100	149	65	60	30	1,212



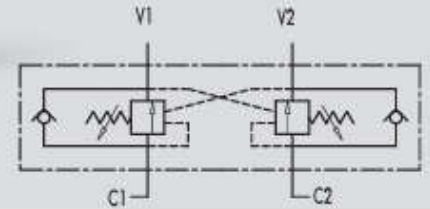
3.6 - 平衡阀

3.6 - DOUBLE OVERCENTRE VALVES FLANGEABLE VBCD DE FL

型号 / TYPE

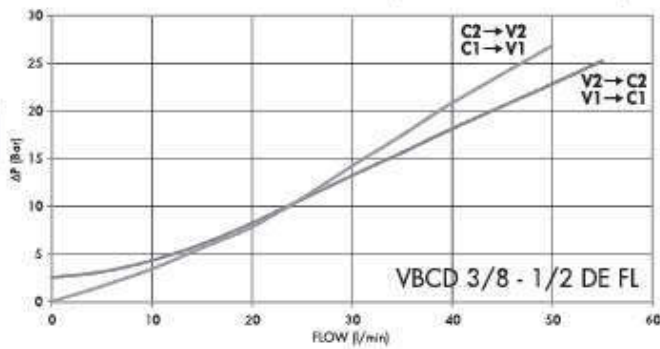


液压原理图
HYDRAULIC DIAGRAM



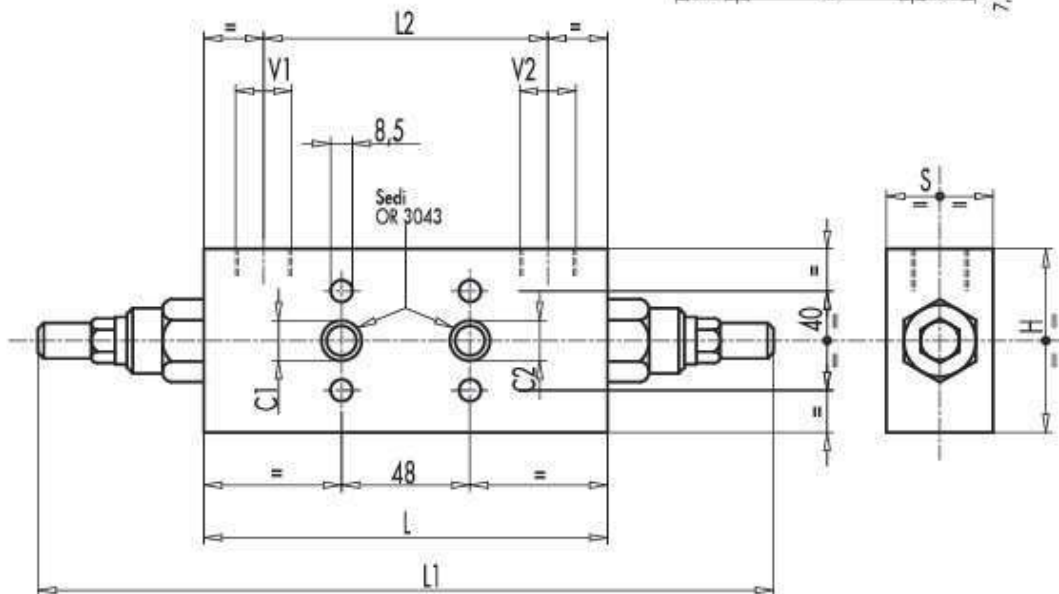
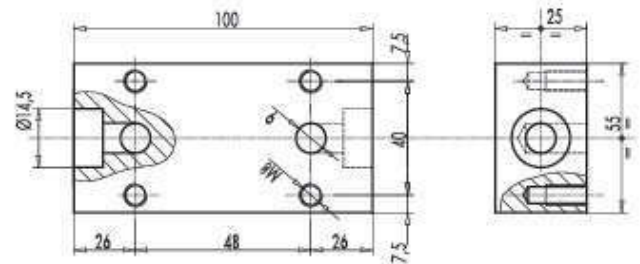
PRESSURE DROPS CURVE

Oil temperature: 50°C - Oil viscosity: 30 cSt



/VALVE'S FLANGE:

TIPO / TYPE
B8500



编码 CODE	型号 TYPE	先导比 PILOT RATIO	最大流量 l/min MAX FLOW l/min	最大压力 Bar MAX PRESSURE Bar	V1-V2	C1-C2	L	L1	L2	H	S	重量 WEIGHT Kg
					G 3/8"	Ø9	mm	mm	mm	mm	mm	
V0424	VBCD 3/8" DE/FL	1 : 4,5	40	350	G 3/8"	Ø9	150	248	110	60	30	2,012
V0434	VBCD 1/2" DE/FL	1 : 4,5	60	350	G 1/2"	Ø9	150	248	110	60	30	1,980