

机器人技术

IRB 52

紧凑型喷涂机器人



IRB 52 是一款紧凑型喷涂机器人, 专为各行各业中小零件部件喷涂而设计, 为客户提供经济、专业、优质的喷涂解决方案。

紧凑小巧

IRB 52 紧凑的设计意味着喷房尺寸更小, 降低通风需求, 有效实现节能。

柔性高

IRB 52 体型小巧, 工作范围大 (1.2 米或 1.45 米), 具有柔性高、通用性强等特点, 同时保证速度快、精度高、节拍时间短、喷涂质量佳。

多种灵活的安装方式使 IRB 52 能够满足用户对柔性集成和提升生产效率的需求。

IRB 52 能与转台、滑台、输送链系统等一系列工艺辅助设备轻松集成, 机身轻巧, 便于安装、编程和维护。

集成式

IRB 52 是一款专业的喷涂机器人, 配备集成式喷涂工艺设备, 在高级 IRC5P 运动系统的同步控制下, 采用功能强大、久经考验的 IPS (Integrated Process System 集成工艺控制系统) 技术实现高速工艺控制。

IPS 系统由换色阀、空气与涂料调节阀等组成, 确保高精度工艺调节, 最终实现高品质涂装, 并减少涂料消耗。

基于成熟的技术且经过严格验证的创新科技是稳定生产与长时间正常运转强有力的保证。

喷涂专用

IRC5P 是最新一代喷涂机器人控制系统, 专为喷涂车间设计。其界面非常人性化, 它配有 Exi 防爆认证的 FlexPaint 示教器, 并且支持多种语言, 还配有 RobView5, 一款可定制的电脑端软件, 用于监督和管理喷涂工作站。



规格

| 机器人版本 | 手腕负载 (kg) | 手臂垂直工作范围 (m) |
|-------------|---|--------------|
| IRB 52/1.2 | 7 | 0.475 |
| IRB 52/1.45 | 7 | 0.7 |
| 轴数 | 6 | |
| 防护等级 | IP66 (手腕IP54) | |
| 安装方式 | 落地、倒装、壁挂、斜置 | |
| 控制器 | IRC5P Paint | |
| 防爆认证 | 针对第1区(欧洲), 第I分区, 第I & II类危险区域安装的Exi/Exp | |

性能 (根据 ISO 9283)

| | IRB 52/1.2 | IRB 52/1.45 |
|---------------|------------|-------------|
| 静态重复定位精度 (mm) | 0.15 | 0.15 |
| 路径精度 (mm) | +/- 2 | +/- 2 |

技术信息

电气连接

| | |
|------|----------------------------|
| 电源电压 | 200-600 VAC, 3-相, 50-60 Hz |
| 功耗 | 待机时<300 W, 工作中<800 W |
| 电气安全 | 符合国际标准 |

物理参数

| | |
|----------------|---------------------------|
| 机器人占地面积 | 484 mm x 648 mm |
| 机器人控制器 | 1450 mm x 725 mm x 710 mm |
| 机器人重量 | 250 kg |
| 机器人控制器重量 | 180 kg |
| IRB 52/1.2 高度 | 1069 mm |
| IRB 52/1.45 高度 | 1294 mm |

环境参数

| | |
|--------|---------------------------------|
| 环境温度 | |
| 机器人单元 | +5 °C (41 °F) 至 +40 °C (104 °F) |
| 机器人控制器 | 最高+48 °C (118 °F) |
| 相对湿度 | 最高95 %, 无冷凝 |

IRC5P Paint控制器界面

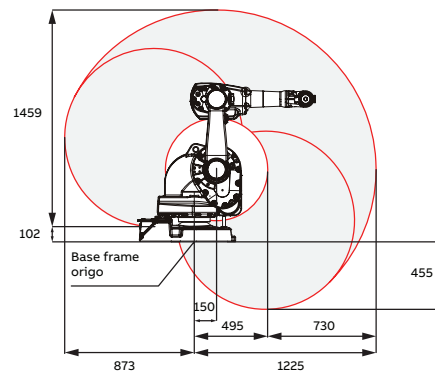
| | |
|---------|--|
| 数字输入/输出 | 512/512, 可扩展 |
| 模拟输入/输出 | 16/12, 可扩展 |
| 现场总线支持 | Interbus-S, ProfiBus, CC Link, DeviceNet |

信息若有变更, 恕不另行通知。

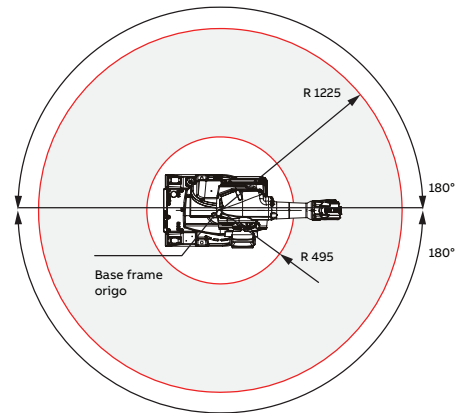
运动

| 轴运动 | 工作范围 IRB 52/1.2 | 工作范围 IRB 52/1.45 | 轴最大速度 |
|-----------|--------------------|---------------------|--------|
| Axis 1 旋转 | +180° 至 180° | +180° 至 180° | 180°/s |
| Axis 2 手臂 | +110° 至 63° | +120° 至 90° | 180°/s |
| Axis 3 手臂 | +55° 至 235° | +55° 至 235° | 180°/s |
| Axis 4 手臂 | +200° 至 200° | +200° 至 200° | 320°/s |
| Axis 5 弯曲 | +115° 至 115° | +115° 至 115° | 400°/s |
| Axis 6 旋转 | +400° 至 400° | +400° 至 400° | 460°/s |

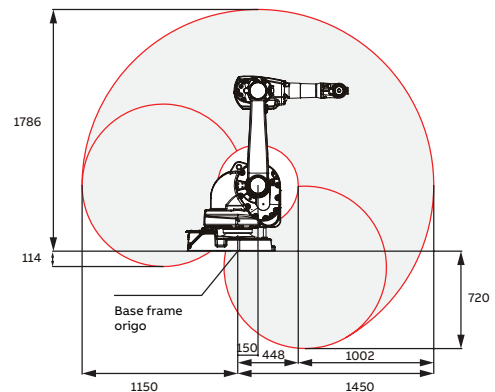
工作范围图例, IRB 52/1.2



旋转范围图例, IRB 52/1.2



工作范围图例, IRB 52/1.45



旋转范围图例, IRB 52/1.45

